



## Коннекторы

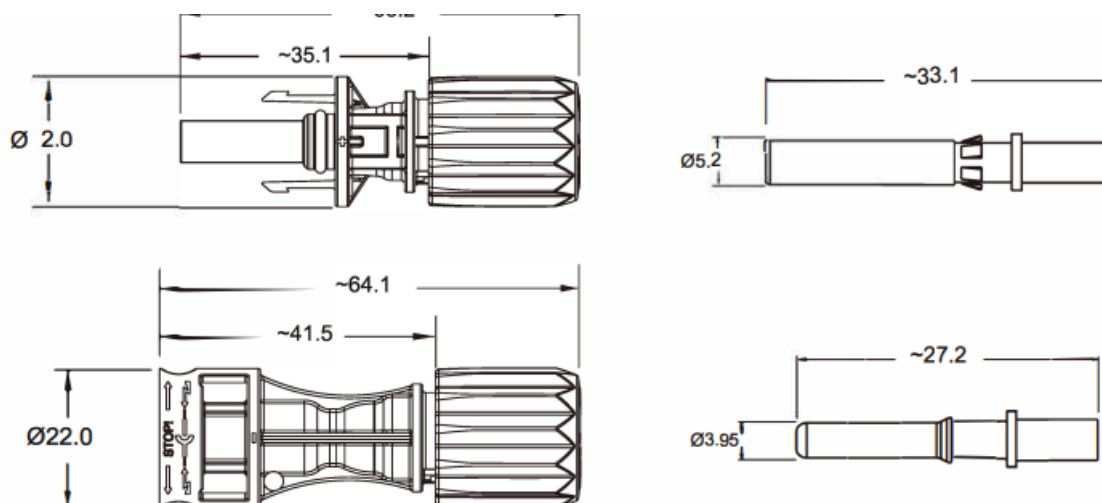


# Коннекторы NS-MS4



- Сертифицировано IEC 62852
- Подходит для фотоэлектрических кабелей различного диаметра
- Высокий пропускной ток
- Защелкивающая система, легкий монтаж
- Высокое качество материалов
- Степень защиты IP68
- Низкое переходное сопротивление

## Конструкция



## Технические характеристики

Ном. напряжение, В	1500 (DC)
Ном. ток (IEC62852, 85°C), А	30
Тестовое напряжение (AC), В	6000, 50 Гц, 1 мин.
Материал контакта	Луженый медный сплав
Материал изоляции	PPO
Рабочая темп.	-40 ~ +90 °C
Степень защиты	IP68
Класс огнестойкости	UL-94-VO
Сопротивление контакта	<0.3 мОм

# NS-MC4-2T



- Сертифицировано IEC 62852
- Подходит для фотоэлектрических кабелей различного диаметра
- Высокий пропускной ток
- Защелкивающая система, легкий монтаж
- Высокое качество материалов
- Степень защиты IP68
- Низкое переходное сопротивление

## Технические характеристики

Ном. напряжение, В	1000 (DC)
Ном. ток (IEC62852, 85°C), А	30
Материал контакта	Луженый медный сплав
Материал изоляции	PPO
Рабочая темп.	-40 ~ +90 °C
Степень защиты	IP68
Класс огнестойкости	UL-94-VO
Сопротивление контакта	<0.3 мОм